

Konstruktionssysteme für Optik und Feinmechanik

Als Versuchsträger Für Laboraufbauten Optische Bänke

Die preiswerte und bessere Alternative

- X-SpS Aluminiumprofil: Ideal für große Aufbauten und dreidimensionale Konstruktionen
- Volle Kompatibilität mit dem Aluminiumprofil der Serie X95
- Durchdachte Komponenten für schnelle und sichere Montage von optischen Aufbauten

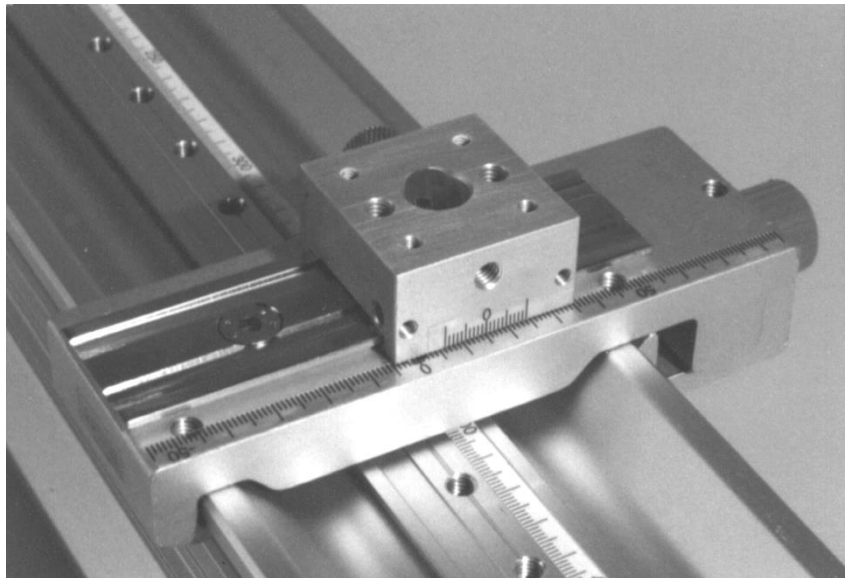


Abbildung 1

- Mit SpS-Flachprofil überall einsetzbar
- Flexibler Universalreiter mit sehr guten Justageeigenschaften

Multifunktionsprofil X-SpS

Hochwertiges, harteloxiertes Aluminiumprofil (Abb. 2)

Volle Kompatibilität mit dem bekannten Aluminiumprofil der Serie X95

Nennweite 95 mm, 6,5 kg/mtr.

In verschiedenen Längen lieferbar
Mit M6-Endflächenbohrungen
Längsbohrreihen wie in Abbildung 2 auf Wunsch

Sonderlängen jederzeit auf Anfrage

Integriertes 30mm-Profil für optische Justageaufbauten

Nut für kippelfreie Direktmontage der Reiter und der selbstklebenden Skalen

Verstärkte Wandung mit Bohrnut für schnelle, preiswerte Verschraubungen

Lieferbar mit 25mm-M6-Gewindereihe

In die Nuten können sehr praktische Maßskalen (Abb. 1 oder Abb. 2) eingeklebt werden. Diese finden sich auf Seite 8 im Katalog.

Technische Daten siehe Abbildungen 3 und 4

Trägheitsmomente	J_x/J_D	$260 \times 10^4 \text{ mm}^4$
Verdrehspannung	J_0	$1,4 \text{ kg cm}^2 \text{ pro cm Länge}$
Elastizitätsmodul	E	75 kN/mm^2
Toleranzen	Biegung	0,5 mm/m
	Drall	$0,6 \text{ mm/m}^2$
	Normalgerichtet nach	DIN 1784

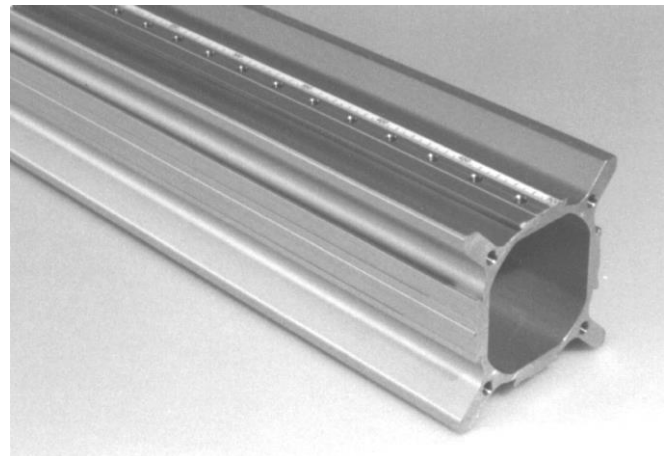


Abbildung 2

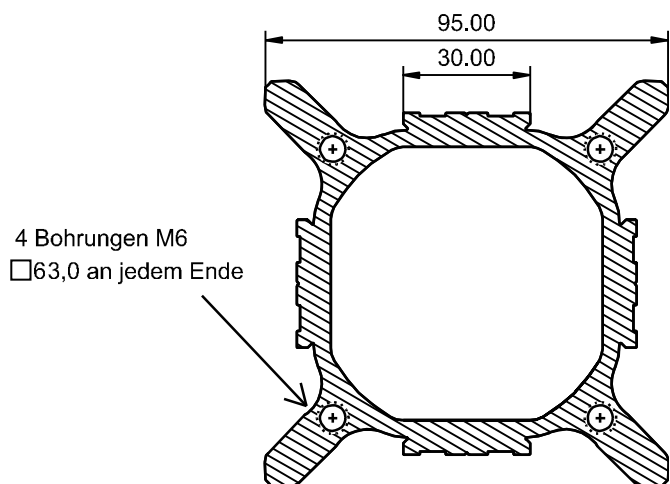


Abbildung 3

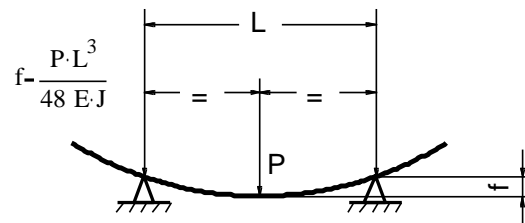


Abbildung 4

Bestellnummer.: X-SpS-XXXX (=Länge in mm)

Universalreiter für SpS

Reiter für integriertes Profil (Abb. 5)

Vielseitig verwendbar:

- Als Quertranslator wie in Abb. 1 od. 9
- Als z-Versteller wie in Abb. 11
- Als feiner x-y-Versteller wie in Abb. 18
- In Verbindung mit Flachprofil (Abb. 8) überall einsetzbar



Abbildung 5

Harteloxiert

Die gefederte Andruckleiste ermöglicht ein Lösen und Verschieben des Reiters ohne lästiges Wackeln

Querbohrung für Anschlag- und Verbindungsstangen (Abb. 21), z.B. für Linsengruppenjustage (Abb. 6) vorhanden

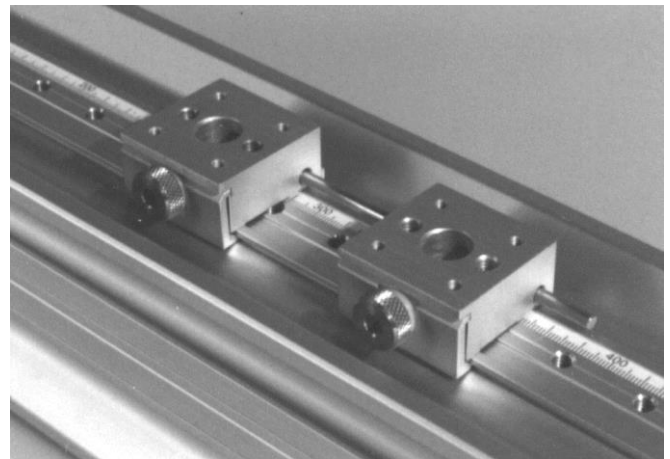


Abbildung 6

Mittenbohrung für Ø12-14mm Stangen

Abmessungen siehe Abbildung 7

2x M6 und 4x M4 Gewindebohrungen mit je 25mm Abstand

Nennweite 30 mm, Aluminium

Auf Anfrage (siehe Vordruck Seite 11) sind jederzeit andere Bohrungsabmessungen möglich

Lieferung mit 2 Schrauben wie in Abb 5

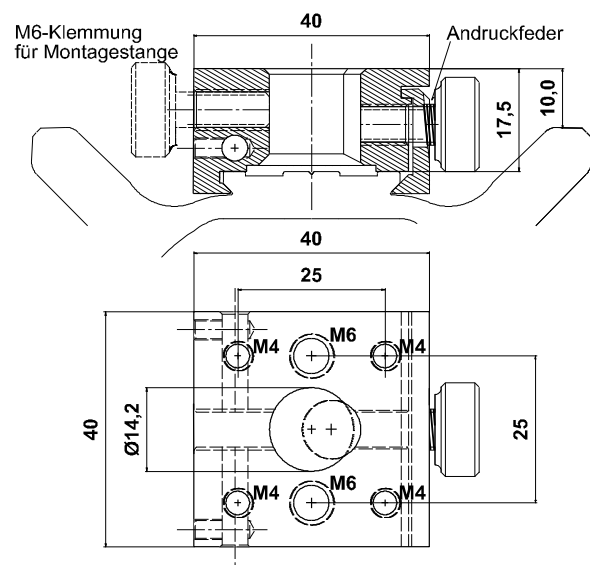


Abbildung 7

Bestellnummer.: R30 - 1

Variables Flachprofil

SpS-Flachprofil in 2 Längen für Universalreiter

Möglicher Einsatz:

- Für einen Quertranslator mit einfacher Montage auf Standardreiter (Abb. 9)
- Flexible Montage z.B. auf jedem 25mm-Lochraster möglich
- Montage auf z-Verstellerwinkel (Abb. 11) möglich
- Zur Realisierung vielseitiger Verstellmöglichkeiten
- Für x-y-Versteller mit 40mm-Profil (Abb. 18)

Edelstahl Nennweite 30mm

Längen 139 mm und 40 mm

Abmessungen siehe Abbildung 10

Lieferung inklusive M6-Senkopf-Edelstahlschrauben

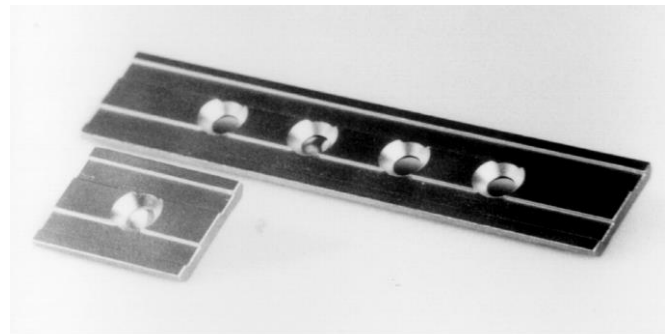


Abbildung 8

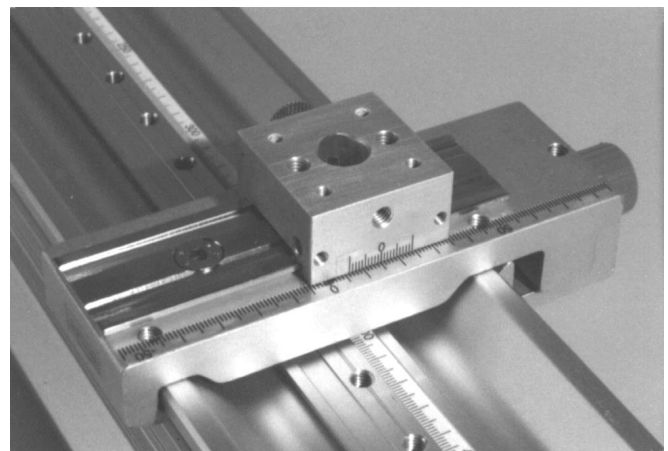


Abbildung 9

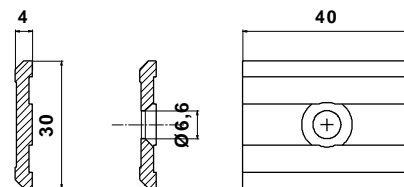
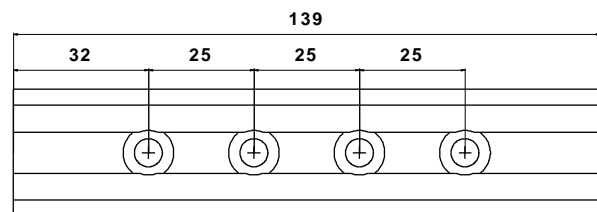


Abbildung 10

Bestellnummer.:

F-SpS-40 (Länge 40mm)

F-SpS-139 (Länge 139mm)

z-Verstellerwinkel

Der Winkel dient in Verbindung mit einem aufgeschraubten Flachprofil (siehe Abb. 8) als z-Versteller, der auf einen Universalreiter (R-30, Abb. 5) geschraubt werden kann.

Mit dem Langloch ist dieser Winkel jedoch auch flexibel an jedem M6-Gewinde anzubringen, z.B. auf 25mm Lochrasterplatten oder dem X-SpS-Profil (Abb. 2), so daß jederzeit eine Verstellmöglichkeit in dazu senkrechter Richtung ermöglicht wird.

Der Winkel besteht aus harteloxiertem Aluminium

Abmessungen siehe Abbildung 12

Inbusschrauben zur Festmontage und eine Rändelschraube für schnelle Handmontage werden mitgeliefert

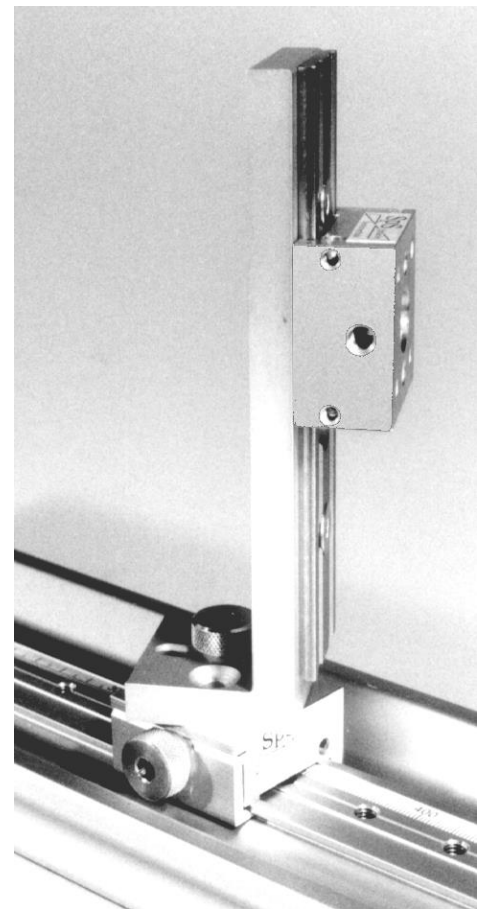


Abbildung 11

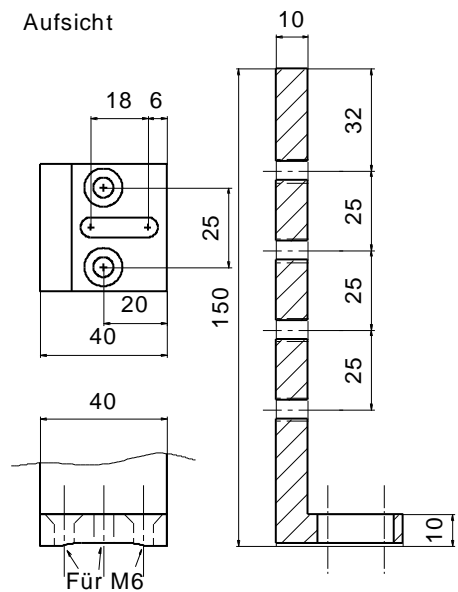


Abbildung 12

Bestellnummer.: ZW – 1

Klemmblock

Universell einsetzbarer Halteblock für Montagestangen (Abb. 13).

Standardmäßig für Ø12-15mm-Stangen vorgesehen, bitte Stangendurchmesser angeben.

Montierbar auf Universalreiter oder an jedem M6-Gewindeloch, z. B. Lochrasterplatten.

Schwenk- und verschiebbar.

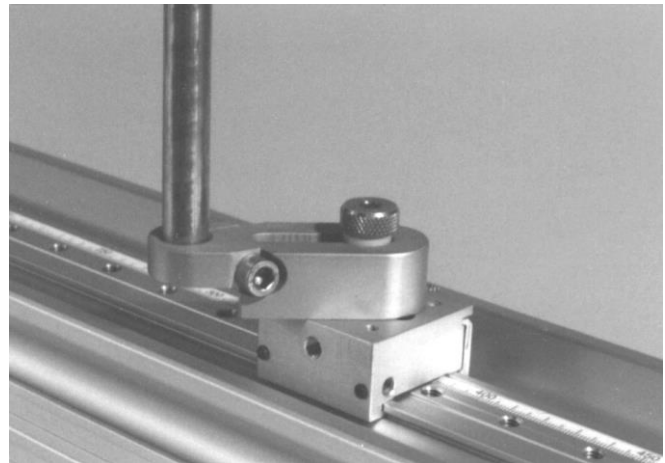


Abbildung 13

Der Klemmblock kann insbesondere als Alternative zu teuren Reitern überall verschraubt werden.

Auf dem X-SpS-Profil montiert ist er über den Rand hinaus schwenkbar.

Abmessungen siehe Abbildung 14

Aus harteloxiertem Aluminium

Eine Rändelschraube mit Unterlegscheibe und eine Klemmschraube für die Stange werden mitgeliefert.

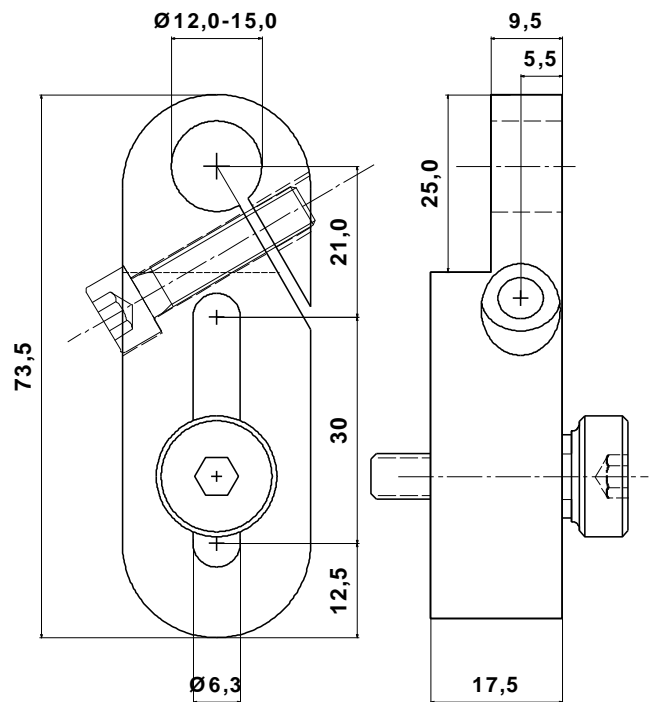


Abbildung 14

Bestellnummer: **KB – 1 – XX** (Stangendurchmesser)

T-Verbinder

Zum Montieren von Gestellstützen und vertikalen Verbindungen aus X-SpS-Profilen (Abb. 15).

Durch ein Langloch an jeder Seite ist jede Position innerhalb 25mm Lochabstand erreichbar

Der T-Verbinder eignet sich insbesondere für eine preiswerte Realisierung von festen Profilverbindungen wie Gestellstützen oder Gestellbeinen.

Dabei ragt der Verbinder nicht über den Rand des Profils hinaus

Abmessungen siehe Abbildung 16

Aus harteloxiertem Aluminium

Inbusschrauben mit Unterlegscheiben werden mitgeliefert

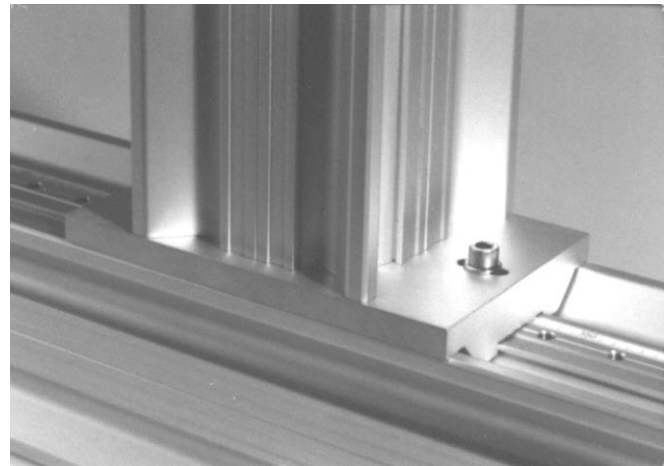


Abbildung 15

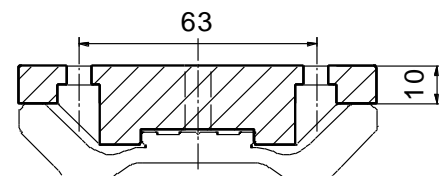
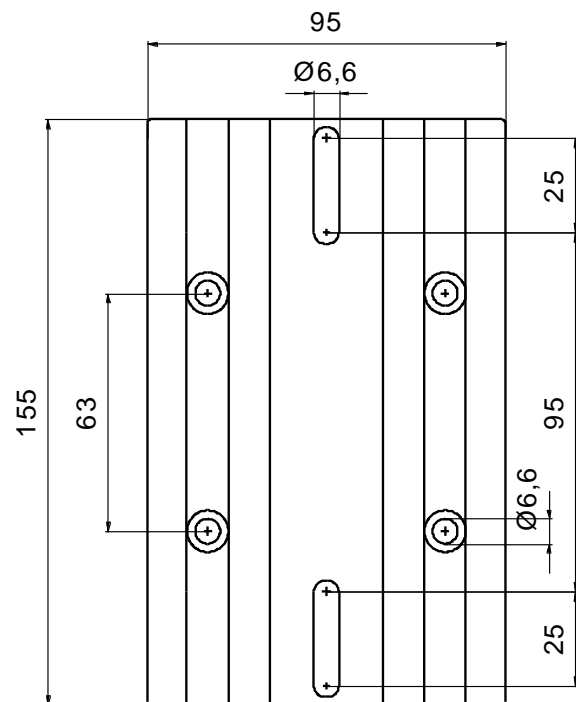


Abbildung 16

Bestellnummer.: TV – 1

Selbstklebende Skalen

Selbstklebende Skalen aus abriebfester und zugstabiler Aluminiumfolie (Abb. 17).

Die Skalen von 1mtr. Länge in mm-Einteilung lassen sich leicht in die Nut des X-SpS-Profils einlegen und erleichtern jede Justage.

Alternativ haften sie natürlich auch auf jedem glatten Untergrund.

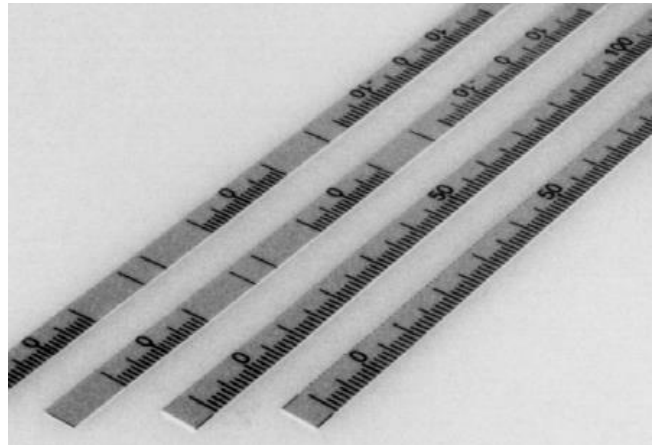


Abbildung 17

Die 1mtr-Skalen werden einzeln geliefert

Für eine Sub-mm-Einstellung von Translatoren wie in Abbildung 1, 9 oder 18 steht unser Skalensatz mit Nonius zur Verfügung (Abb. 18). Er ermöglicht eine Einstellgenauigkeit von 1/10mm.

Der Skalensatz besteht aus je 2 Stück Skalen -50..+85mm, je 2 Stück -20..+20mm und 2 Stück Nonius

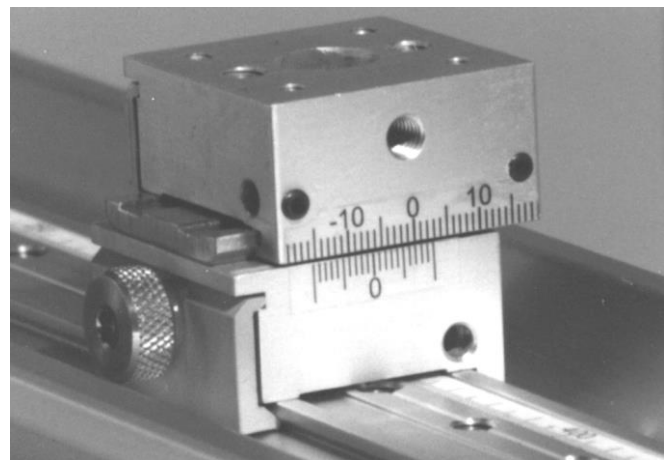


Abbildung 18

Die Klebeskalen haben eine Breite von 6,0mm

Bestellnummer.: S - 1000 (Skala 1000mm)

S - S1 (Diverse Skalen mit Nonius)

T-Verbinder: Bohrungen

Zum schnellen Montieren von Gestellstützen mit dem T-Verbinder empfiehlt es sich, die passenden Gewindebohrungen beim X-SpS-Profil gleich mitzubestellen (Abb.19).

Profilbestelloption: xx - T
Beispiel: X-SpS-2000 - T

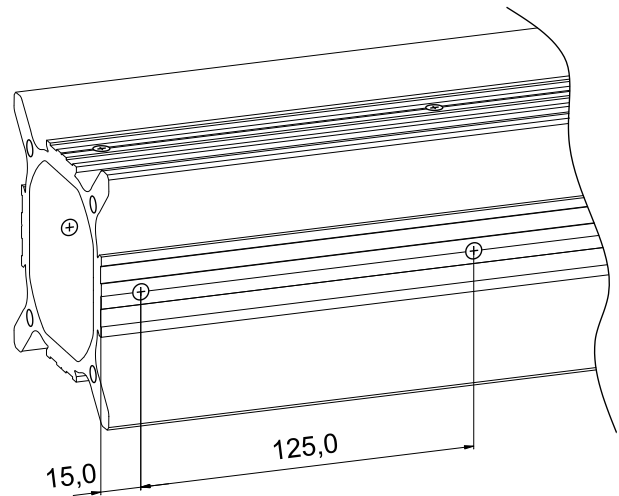


Abbildung 19

Gewindeeinsatz

Einsatz für Universalreiter mit M6-Gewindeloch (Abb. 20).

Der Einsatz ermöglicht Verschraubungen mit M6 Gewinde im Mittelloch des Reiters

Der Einsatz ist notwendig für die X-Y-Kombination der R30-Reiter wie in Abbildung 18.

Bestellnummer.: GE – 1

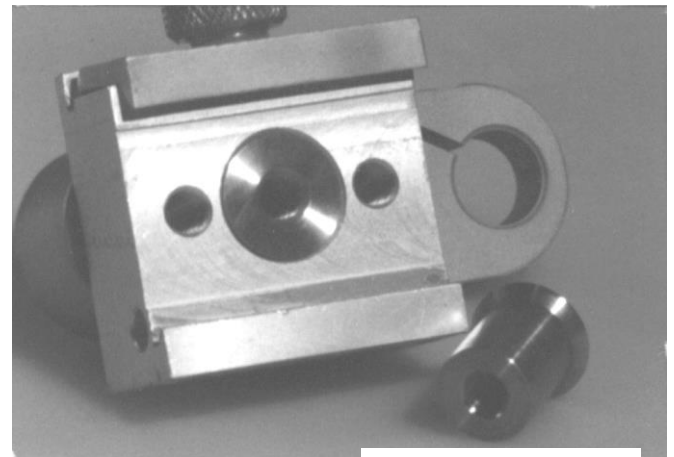


Abbildung 20

Verbindungsstangensatz

Zum gleichzeitigen Verschieben mehrerer Reiter für justierte Linsengruppen wie in Abb.6 oder als Anschlag einsetzbar.

Die Stangen bestehen aus Ø4mm Edelstahl, 6 Madenschrauben zum Fixieren werden mitgeliefert

Das Set enthält je 2 Stück der Längen 100, 150 und 200 mm

Bestellnummer.: StM-4



Abbildung 21

Bohrreiter

Bohrreiter mit Bohrhülsen für M6-
Gewindekernbohrungen

Abstand 25mm

Der Bohrreiter dient zum paßgenauen,
schnellen Anfertigen zentrischer Gewinde-
löcher im X-SpS-Profil

Lieferung mit 2 Bohrern

Bestellnummer.: RB - 30

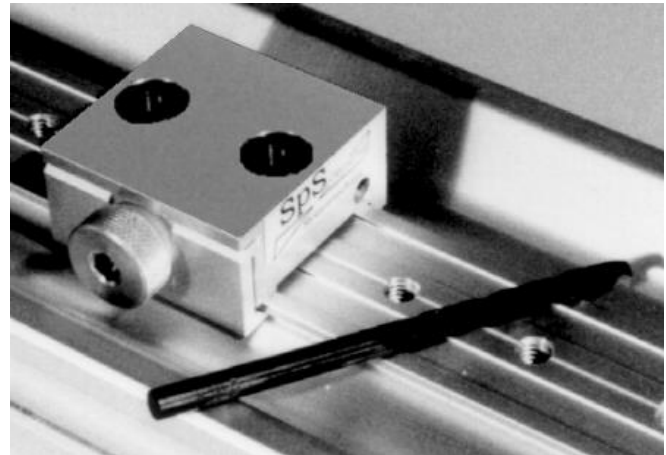


Abbildung 22

Gewindeschneidersatz

Passender, kompletter
Gewindeschneidersatz

Bestehend aus Windeisen,
M6-Einschnittgewindebohrer,
90°-Kegelsenker, drei Bohrern
und Schneidöl

Bestellnummer.: GS - M6

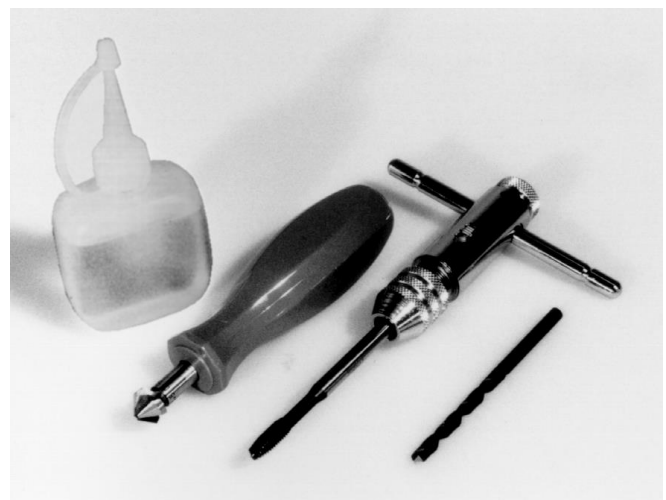


Abbildung 23

Kugelkopfschraubendreher

Zum bequemen Festziehen aller notwendigen
Verschraubungen einschließlich der
Madenschrauben für die Verbindungsstangen.

Set bestehend aus 2 Stück Sechskant
Winkelschraubendreher und 1 Stück Sechskant-
Kugelkopfschraubendreher (mit Handgriff)

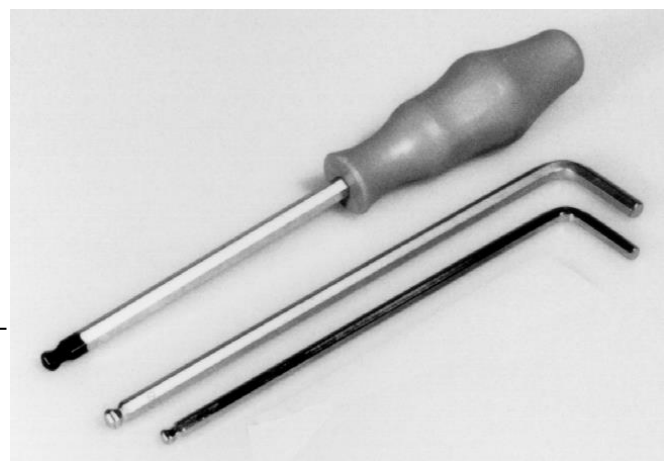


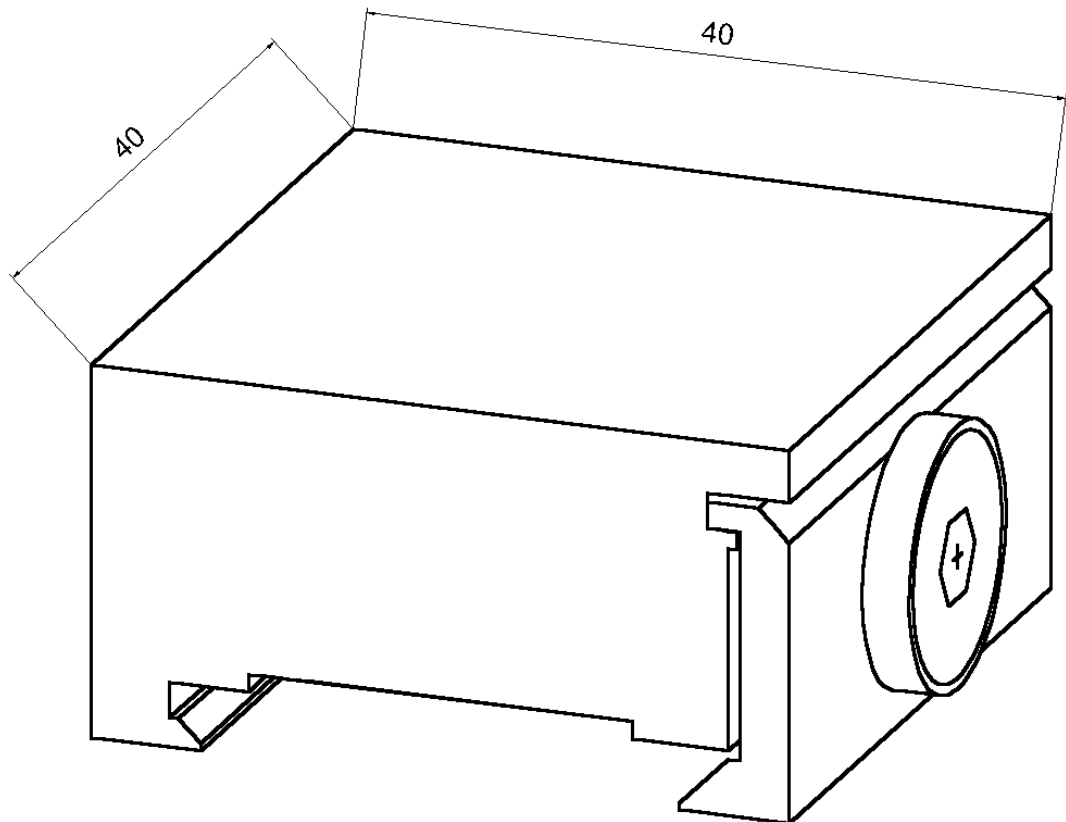
Abbildung 24

Bestellnummer.: KI - M6

FAXANFRAGE

An SpS Optische Systemtechnik
Fax.-Nr.: 0521 3368 476
Datum: _____

Falls Sie Bohrungen oder Gewindelöcher anderer Maße und Abstände in unserem Reiter R-30 wünschen, oder beliebige andere Änderungen für Ihre Aufbauten benötigen, so skizzieren Sie diese doch einfach in der Skizze unten. Wir übersenden Ihnen dann innerhalb kurzer Zeit ein Angebot.



ABSENDER:

Abbildung 25

Bitte Ihre Faxnummer für Rückfragen nicht vergessen !

Preisliste

Stand: 01.06.2014

Bestellnummer	Artikel	Preis
X-SpS - 300	Multifunktionsprofil Länge 300mm	45,50 €
X-SpS -300-B1	Einseitige Gewindereihe M6, 25mm Abstand (Mehrseitige durch B2, B3 oder B4 kennzeichnen)	18,00 €
X-SpS - 500	Länge 500mm	58,00 €
-B1		20,00 €
X-SpS-1000	Länge 1000mm	89,00 €
-B1		29,00 €
X-SpS-1500	Länge 1500mm	119,50 €
-B1		39,00 €
X-SpS-2000	Länge 2000mm	149,50 €
-B1		47,50 €
X-SpS-3000	Länge 3000mm	211,00 €
-B1		67,00 €
Bestelloption -T	Gewindebohrungen für T-Verbinder Aufpreis für beide Enden, allseitig	24,00 €

R-30	Universalreiter mit zwei Rändelschrauben	67,50 €
F-SpS-40	Flachprofil inkl. Schrauben Länge 40mm	20,00 €
F-SpS-139	Flachprofil inkl. Schrauben Länge 139mm	41,00 €
ZW - 1	Winkel für z-Versteller	24,50 €
S - 1000	Selbstklebende Skala Länge 1000mm	14,00 €
S - S1	Skalensatz mit diversen Skalen, je 2 Stck (-50..+85mm, -20..+20mm, Nonius)	14,00 €

KB - 1 - xx	Klemmblock für Stangen -xx: Stangendurchmesser angeben	50,00 €
TV - 1	T-Verbinder	47,00 €
GE - 1	Gewindeeinsatz	10,50 €
RB - 30	Bohrreiter	159,00 €
GS - M6	Gewindeschneidersatz	43,50 €
KI - M6	Kugelpkopfschraubendrehersatz	12,50 €
StM-4	Verbindungsstangen, je 2 Stück der Längen 100, 150 und 200mm, inkl. 6 Madenschrauben	18,50 €

Alle Preise verstehen sich Netto, exkl. Versand und Verpackung